

# Série AC

## Pressostat: (S)

Il est possible de monter un pressostat compact intégré pour faciliter la détection de la pression sur la ligne.

**IS10M-30- -A**

①                      ②

- Semi-standard : Sélectionnez une lettre de **a** à **c**.
- Symbole semi-standard : Si vous désirez plus d'une option, indiquez-les dans l'ordre alphanumérique.  
Exemple) IS10M-30-6LP

	Symbole	Description	①				
			Taille du corps				
			20	30	40	50	60
② Semi-standard	a	Longueur de la pression de réglage	—	—	—	—	—
		6 Note 1)	—	—	—	—	—
	b	Longueur de câble	—	—	—	—	—
			L	—	—	—	—
Z			—	—	—	—	
c	Unité de pression de la plaque graduée	—	—	—	—	—	
		P	—	—	—	—	

Note 1) Plage de pression de réglage 6P (L, Z) entre 0.2 et 0.6 MPa (30 à 90 psi).

### Caractéristiques

Fluide	Air
Température d'utilisation	-5 à 60 °C (hors-gel)
Pression d'épreuve	1.0 MPa
Pression d'utilisation max.	0.7 MPa
Plage de pression de réglage (Lorsque hors-tension)	0.1 à 0.4 MPa
Hystérésis	0.08 MPa max.

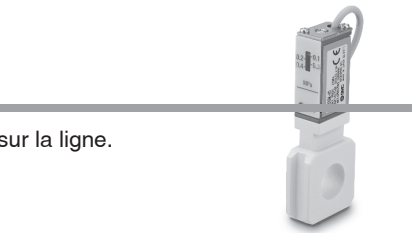
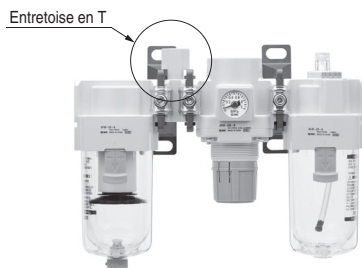
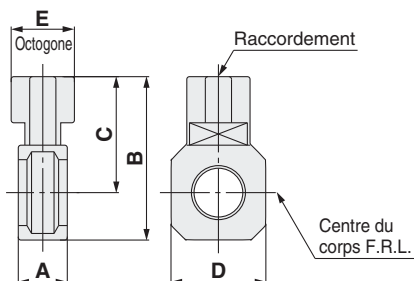
### Caractéristiques du pressostat

Configuration du point de contact	1a
Capacité max. du type de contact	2 VA (AC), 2 W (DC)
Tension d'utilisation : AC, DC	100 V max.
Courant max.	12 V à 24 VAC, DC: 50 mA
	48 VAC, DC: 40 mA
	100 VAC, DC: 20 mA

Note) Pour les caractéristiques détaillées de la série IS10, reportez-vous à la section de la série IS10 sur notre site Web, [www.smc.eu](http://www.smc.eu)

## Entretoise en T : (T) M5 x 0.8, 1/8, 1/4, 3/8

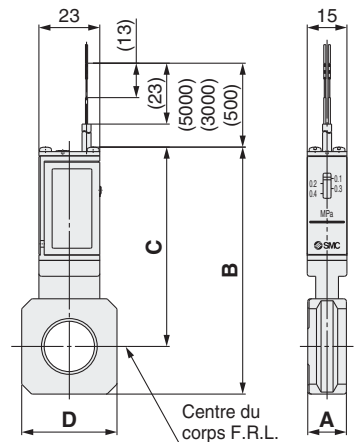
L'utilisation d'une entretoise en T facilite le raccordement de l'air.



Symbole



Pressostat



Modèle	A	B	C	D	Modèle compatible
IS10M-20-A	10.6	74.2	64.4	28	AC20□-B
IS10M-30-A	12.6	84.5	70.5	30	AC25□-B, AC30□-B
IS10M-40-A	14.6	93.3	75.3	36	AC40□-B
IS10M-50-A	16.6	97.3	77.3	44	AC40□-06-B
IS10M-60-A	22	92.5	66.8	53	AC50□-B, AC55□-B, AC60□-B

\* Des entretoises séparées sont nécessaires pour l'unité modulaire.

Modèle Note)	Raccordement	A	B	C	D	E	Modèle compatible
Y110-M5-A	M5 x 0.8	11.2	19	12	14	8	AC10-A, AC10B-A
Y210-□01-A	1/8	14.6	41.8	32	28	19	AC20-B, AC20B-B AC20C-B
Y210-□02-A	1/4						
Y310-□01-A	1/8	14.6	52.7	38.7	30	19	AC25-B, AC25B-B AC25C-B, AC30C-B
Y310-□02-A	1/4						
Y410-□02-A	1/4	18.6	62	44	36	24	AC40-B, AC40B-B AC40C-B
Y410-□03-A	3/8						
Y510-□02-A	1/4	18.6	66	46	44	24	AC40-06-B, AC40B-06-B AC40C-06-B
Y510-□03-A	3/8						
Y610-□03-A	3/8	22	81	57	53	30	AC50-B, AC55-B, AC60-B, AC50B-B, AC55B-B, AC60B-B
Y610-□04-A	1/2						

Note) □ du numéro de référence indique le type de filetage. Indication non utile pour Rc ; cependant, indiquer N pour NPT, et F pour G.

\* Des interfaces séparées sont nécessaires pour l'unité modulaire.

\* Reportez-vous au tableau des éléments modulaires en page 34 pour les raccords standard des modèles AC.

### Précaution de montage

Si vous utilisez une entretoise en T sur le côté admission du lubrificateur, le lubrifiant pourrait se mélanger. Utilisez les clapets antiretour AKM pour éviter ces désagréments.

## Vanne de sectionnement 3/2 à commande manuelle : (V)

L'utilisation d'un distributeur 3/2 pour purge de la pression résiduelle permet d'évacuer facilement la pression restante dans le circuit.

Distributeur 3 voies avec purge de pression

**VHS**    -    **03** **A** -   

1   
 2   
 3   
 4

- Semi-standard : Sélectionnez une lettre de **a** à **b**.
  - Symbole semi-standard : Si vous désirez plus d'une option, indiquez-les en ordre alphabétique.
- Exemple) VHS30-03A-RZ

	Symbole	Description	1							
			Taille du corps							
			20	30	40	50				
2	Filetage	—	Rc							
		N Note)	NPT							
		F Note)	G							
3	Raccordement	+								
		01	1/8							
		02	1/4							
		03	3/8							
		04	1/2							
		06	3/4							
10	Raccordement	1								
4	a	Sens du débit	—	Sens du débit : de gauche à droite			●	●	●	●
		R	Sens du débit : de droite à gauche			●	●	●	●	
	b	Unité de pression	—	Plaque d'identification en unités impériales : MPa			●	●	●	●
			Z Note)	Plaque d'identification en unités impériales : psi			●	●	●	●

Note) Pour les modèles à filetage : NPT uniquement.

### Caractéristiques

Modèle	Raccordement		Caractéristiques					
	ENTRÉE / SORTIE	ÉCH	ENTRÉE → SORTIE			SORTIE → ÉCH		
			C (dm³/s-bar)	b	Cv	C (dm³/s-bar)	b	Cv
VHS20	1/8	1/8	2.4	0.43	0.65	2.5	0.39	0.69
	1/4		3.3	0.40	0.88	3.1	0.51	0.84
VHS30	1/4	1/4	6.4	0.45	1.7	6.2	0.38	1.7
	3/8		8.3	0.41	2.3	7.0	0.41	1.9
VHS40	1/4	3/8	7.3	0.49	2.0	8.5	0.35	2.3
	3/8		10.9	0.45	3.0	11.6	0.40	3.1
	1/2		14.2	0.39	3.8	13.3	0.43	3.6
VHS40-06	3/4	1/2	18.3	0.31	5.0	17.7	0.37	4.8
VHS50	3/4	1/2	23.8	0.41	6.4	21.8	0.41	5.9
	1		31.9	0.33	8.6	23.5	0.44	6.4

Note) Veuillez utiliser un filtre à air sur le côté ENTRÉE pour assurer un fonctionnement correct.

## Entretoise de dérivation : 1/8, 1/4, 3/8, 1/2

Possibilité de raccordement dans 4 sens.

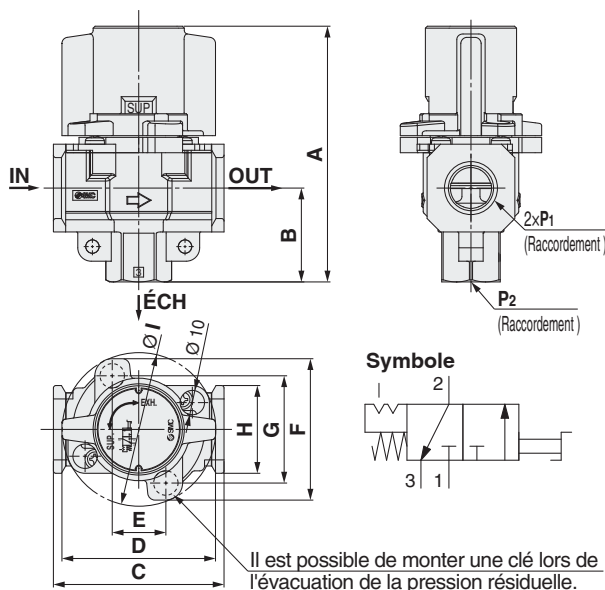
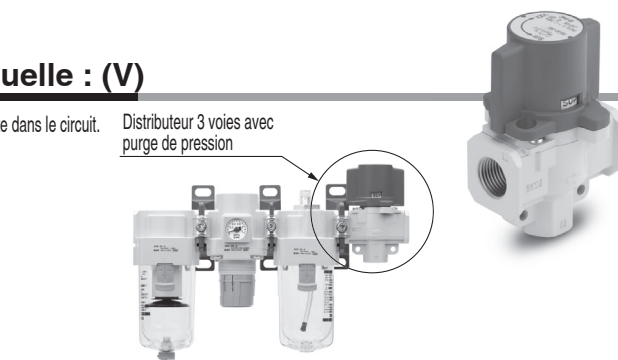
Les orifices ENTRÉE/SORTIE ne sont pas taraudés.

Contactez SMC si ces orifices doivent être taraudés.



### Précaution de montage

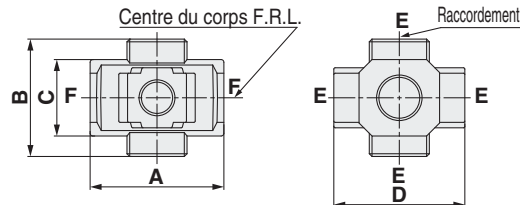
1. Lors du montage d'une interface de dérivation directement sur le côté ENTRÉE du lubrificateur, utilisez un clapet antiretour de la série AKM entre le lubrificateur et l'interface.
2. Le montage en usine d'une interface de dérivation sur le modèle AC est disponible en exécution spéciale.



Il est possible de monter une clé lors de l'évacuation de la pression résiduelle.

Modèle	Caractéristiques standards										
	P1	P2	A	B	C	D	E	F	G	H	I
VHS20	1/8, 1/4	1/8	66.4	22.3	40	37.5	14	46.6	33.6	28	43
VHS30	1/4, 3/8	1/4	80.3	29.4	53	49	19	52	38	30	49
VHS40	1/4, 3/8, 1/2	3/8	104.9	38.5	70	63	22	58	44	36	63
VHS40-06	3/4	1/2	110.4	42	75	63	22	58	44	44	63
VHS50	3/4, 1	1/2	134.3	53	90	76	26	76	61	53	81

F: Sans filetage



Modèle Note)	E (Raccordement)	A	B	C	D	Modèle compatible
Y14-M5-A	M5	23	16	14	25	AC10□-A
Y24-□01-A	1/8	40	40	22	40	AC20□-B
Y24-□02-A	1/4					
Y34-□01-A	1/8	49	43	28	48	AC25□-B, AC30□-B
Y34-□02-A	1/4					
Y44-□02-A	1/4	60	48	36	54	AC40□-B
Y44-□03-A	3/8					
Y54-□03-A	3/8	72	62	40	62	AC40□-06-B
Y54-□04-A	1/2					

Note) □ du numéro de référence indique le type de filetage. Indication non utile pour Rc ; cependant, indiquer N pour NPT, et F pour G.

\* Si vous avez besoin de raccords taraudés entrée/sortie, ils sont disponibles sur commande. Veuillez contactez SMC.

\* Deux bouchons à tête hexagonale sont compris dans le pack.